

## Ventilazione

### Block a parete in acciaio inox AISI 304 con filtri 3200x1400 mm

ARTICOLO N° \_\_\_\_\_

MODELLO N° \_\_\_\_\_

NOME \_\_\_\_\_

SIS # \_\_\_\_\_

AIA # \_\_\_\_\_



642170 (BP1432DT)

Cappa a parete in acciaio  
inox AISI 304 con filtri  
3200x1400x500h

### Descrizione

Articolo N° \_\_\_\_\_

Cappa con profilo spiovente per consentire un efficace cattura dei fumi e una loro migliore espulsione. Corpo aspirante costruito completamente in acciaio AISI 304. Dotata di filtri a labirinto in acciaio AISI 304, pannelli ciechi in acciaio AISI 304, canalina perimetrale e bacinella raccogli-condensa.

### Caratteristiche e benefici

- Lamiera con doppia piega per evitare ferite.
- Predisposte per l'illuminazione.
- Basso livello di rumorosità.

### Costruzione

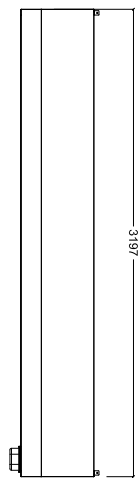
- Tasselli e staffe di sostegno per la sospensione a soffitto.
- Canalina di raccolta della condensa in acciaio inox AISI 304.
- I filtri a labirinto assicurano una filtrazione dell'aria dagli oli e una protezione contro gli incendi.
- Pannelli ciechi in acciaio inox AISI 304 per un'aspirazione bilanciata.
- I fori di uscita sono dimensionati in modo da minimizzare le perdite di carico.
- Foro di scarico centrale per convogliare i grassi in una bacinella in AISI 304.
- Costruzione interamente in acciaio inox AISI 304.
- Filtri a labirinto in acciaio inox AISI 304 facilmente estraibili per il lavaggio.

### Accessori opzionali

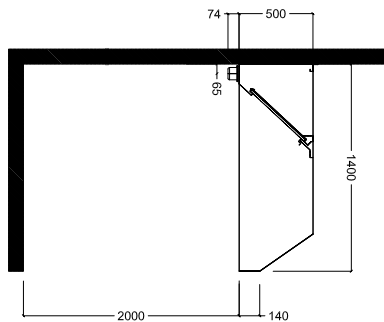
- Piletta di scarico raccolta grassi PNC 640409   
da 1/2"
- Variatore di velocità per due PNC 640686   
motori fino a un totale di 1.7 kW

Approvazione: \_\_\_\_\_

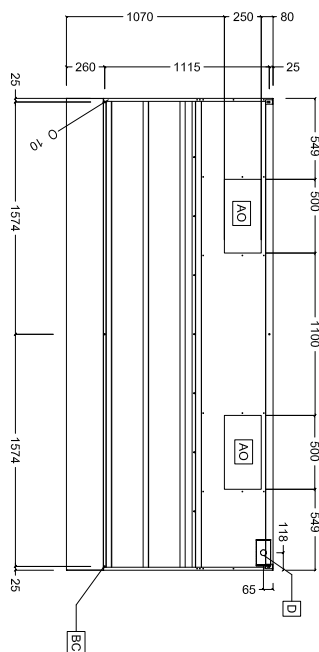
Fronte



Lato



Alto



#### Informazioni chiave

|                                 |         |
|---------------------------------|---------|
| Dimensioni esterne, larghezza:  | 3200 mm |
| Dimensioni esterne, profondità: | 1400 mm |
| Dimensioni esterne, altezza:    | 500 mm  |
| Peso netto:                     | 83 kg   |

\* Il valore di portata in estrazione è da considerarsi **INDICATIVO** e da verificare di volta in volta in relazione alle apparecchiature di cottura.

#### Indicazioni ventilazione:

|                                 |           |
|---------------------------------|-----------|
| Portata INDICATIVA Estrazione*: |           |
| 642170 (BP1432DT)               | 5800 mc/h |